

# 大口径ボーリング

開発・技術の  
大 智

乾 式  
ダウンザホールハンマー

# ロータリーテーブルシステム

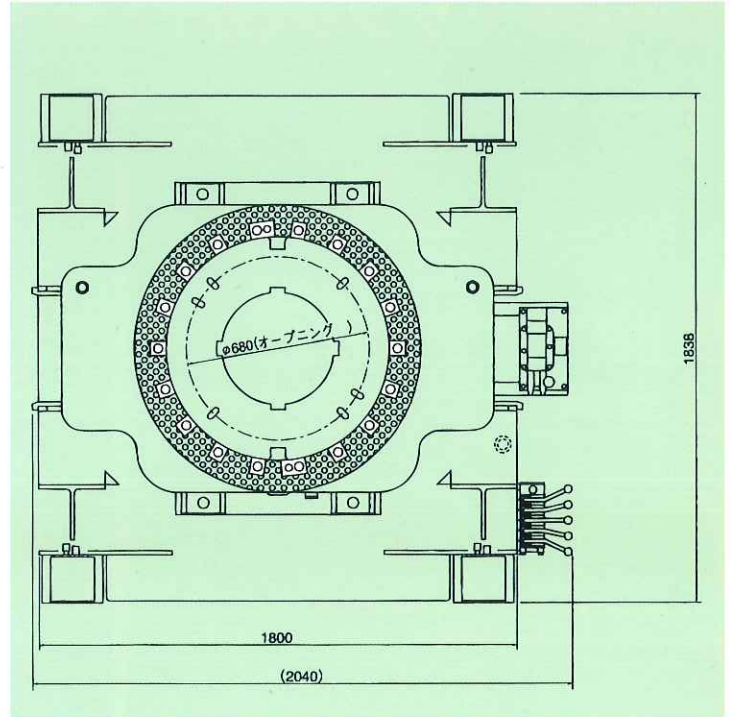
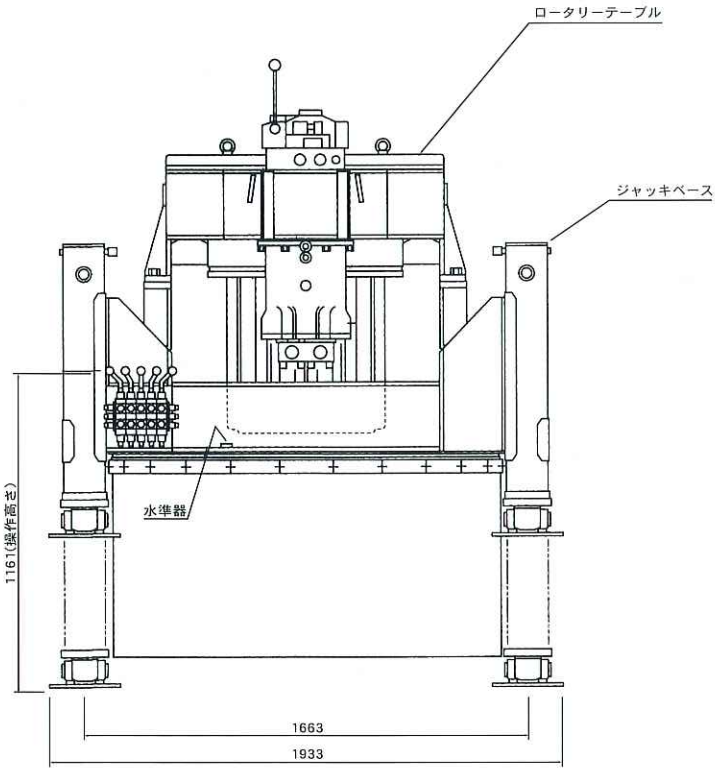


傾斜地の施工例

 大智株式会社

特許出願中

# 外観図



## 仕様

### ■ロータリーテーブル

形式	RTP-680A
トルク	高速0~1.9tonf-m 低速0~4.0tonf-m
重量	約1800kg

### ■ジャッキベース

レベル調整	手動切換弁と油圧シリンダー(4脚)
重量	約1500kg

### ■コントロールユニット(有線式・無線式共通)

操作項目	正転・停止・逆転
	回転数調整 3段
	回転トルク調整 3段
	アクセサリ ON/OFF
	電源 ON/OFF

### ■パワーユニット

オイルポンプ吐出圧力	150kgf/cm <sup>2</sup>
オイルポンプ吐出量	177ℓ/min
オイルタンク容量	200ℓ
原動機	55kw-4p
重量	約1500kg
機体寸法	L1600×W1360×H1100

**TKK 大智株式会社**

本社 熊本県熊本市武蔵ヶ丘8丁目8-28  
 TEL(代)096-380-2881・FAX096-380-8476  
 総務部 熊本県熊本市石原2丁目1-35  
 (郵送先) TEL096-380-6618・FAX096-380-8476  
 福岡支店 福岡県大野城市大城3丁目139-1  
 TEL(代)092-503-8385・FAX092-503-6176  
 大分支店 大分県大分市大字野田字後田212-1  
 TEL(代)097-549-3103・FAX097-549-3127